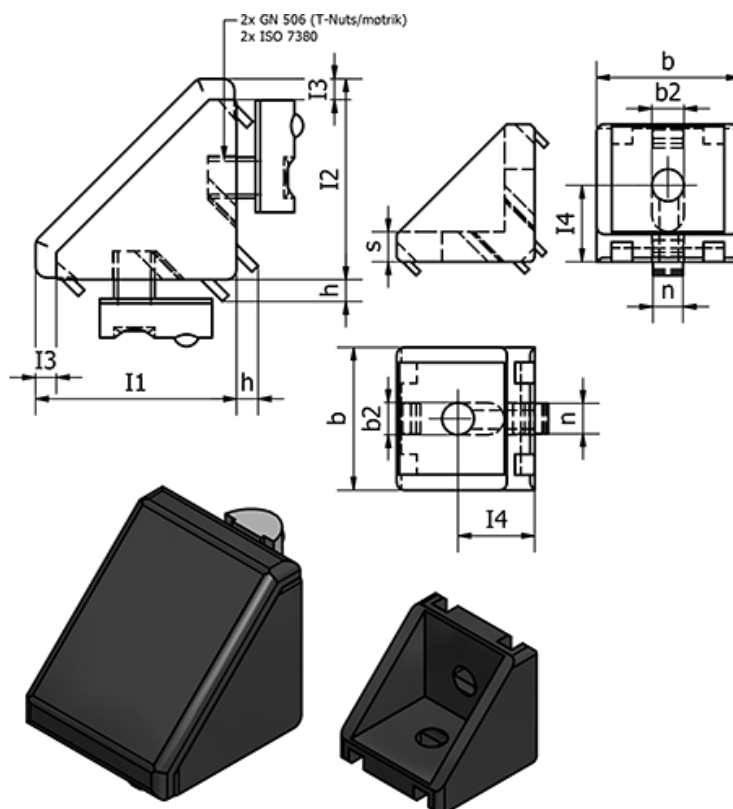


Varenummer: 209614084040BMT

Beskrivelse: E+G Vinkel stykker til profilsystemer - GN 961-40-8-40-40-B-MT

Mål



b = 38	n = 8
b2 = 8.5	s = 5.6
h = 4.1	Vægt (g) = 39
I1 = 40	
I2 = 40	
I3 = 4	
I4 = 20	
I5 = 7.2	